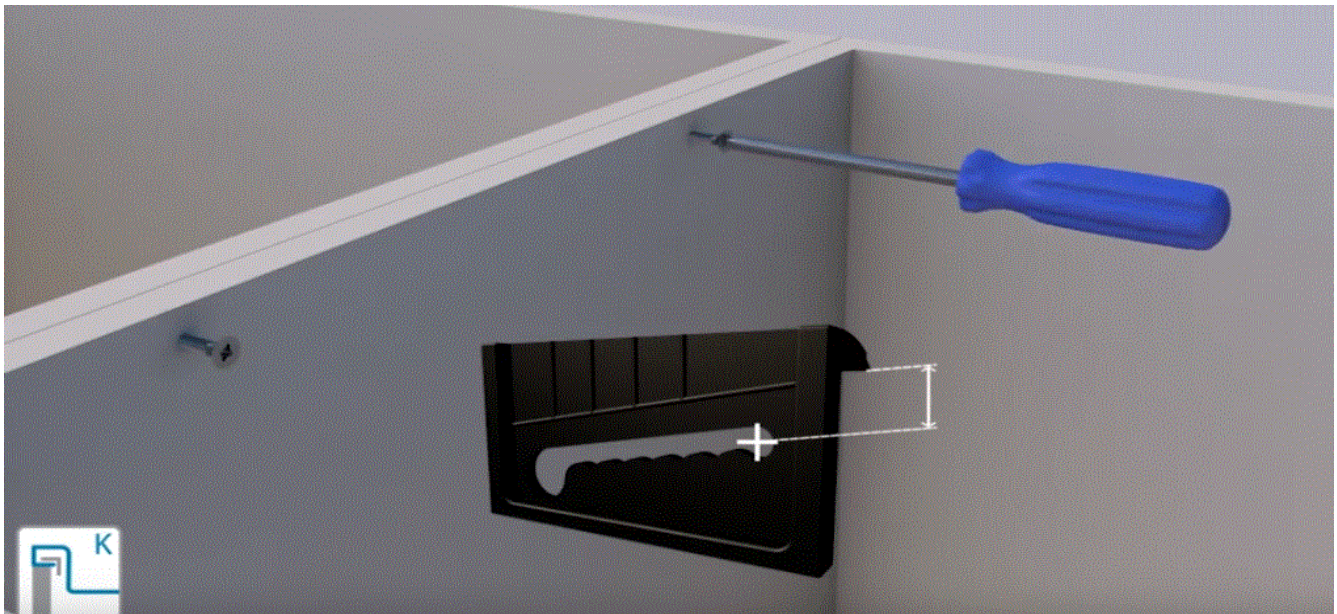
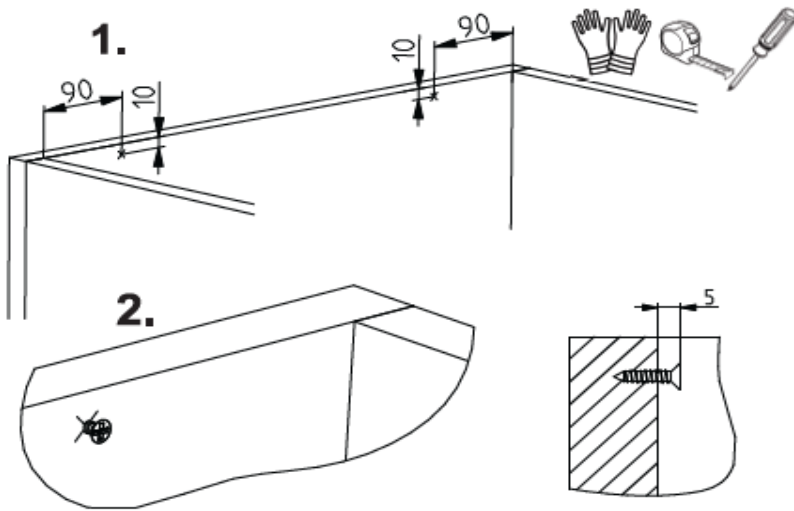


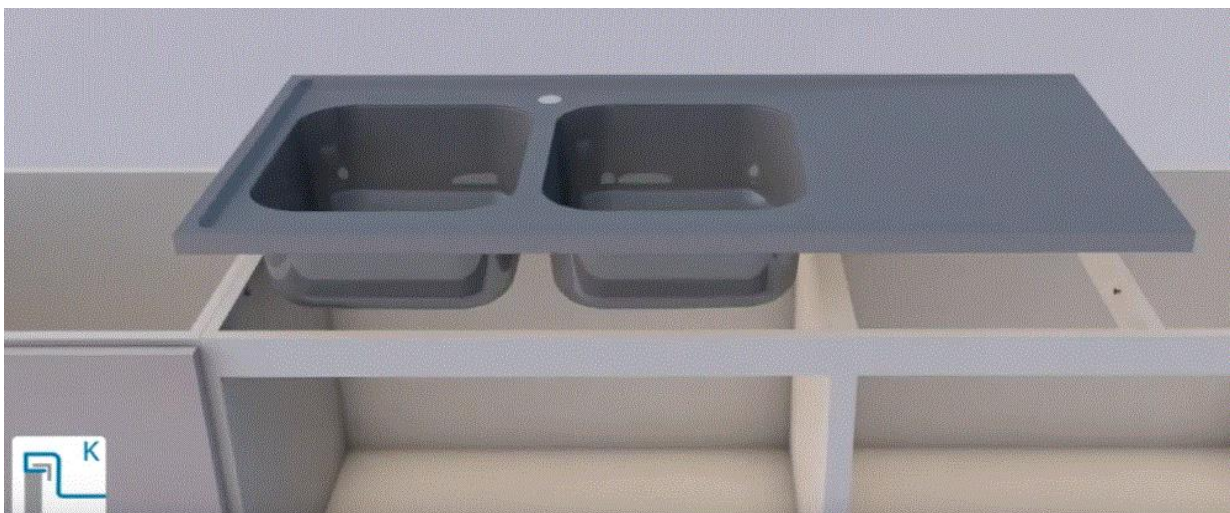
✓ OK
✗ not OK

Montageanleitung Auflagespüle

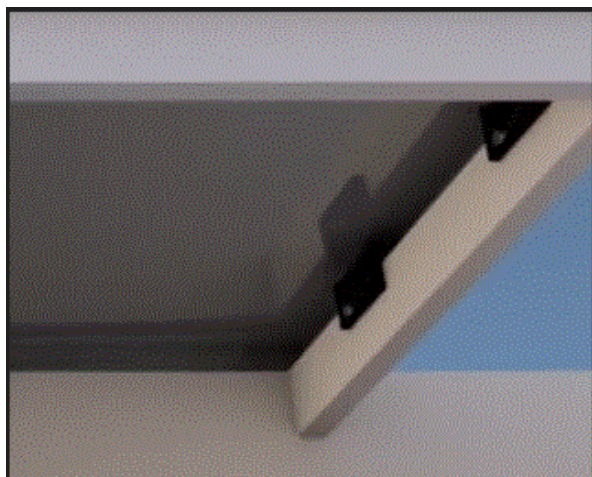
1. Befestigungswinkel in Korpus Seite einschrauben



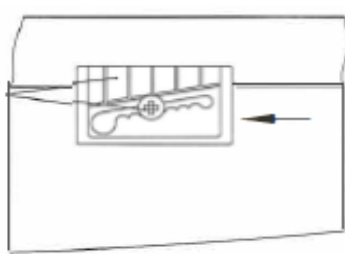
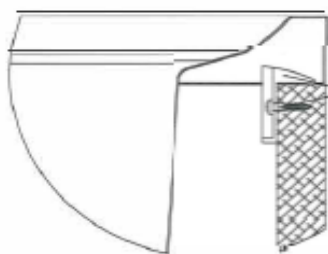
2. Legen Sie die Auflagespüle auf den Korpus.



3. Setzen Sie den schwarzen Befestigungswinkel auf die Schraube. Oberer Teil des Winkels auf den unteren Rand der Auflegespüle.



4. Schlagen Sie mit dem Hammer den Befestigungswinkel nach hinten, bis die Spüle fest auf dem Korpus sitzt.



5. Drehen Sie die Schraube fest, um die Position zu arretieren.

